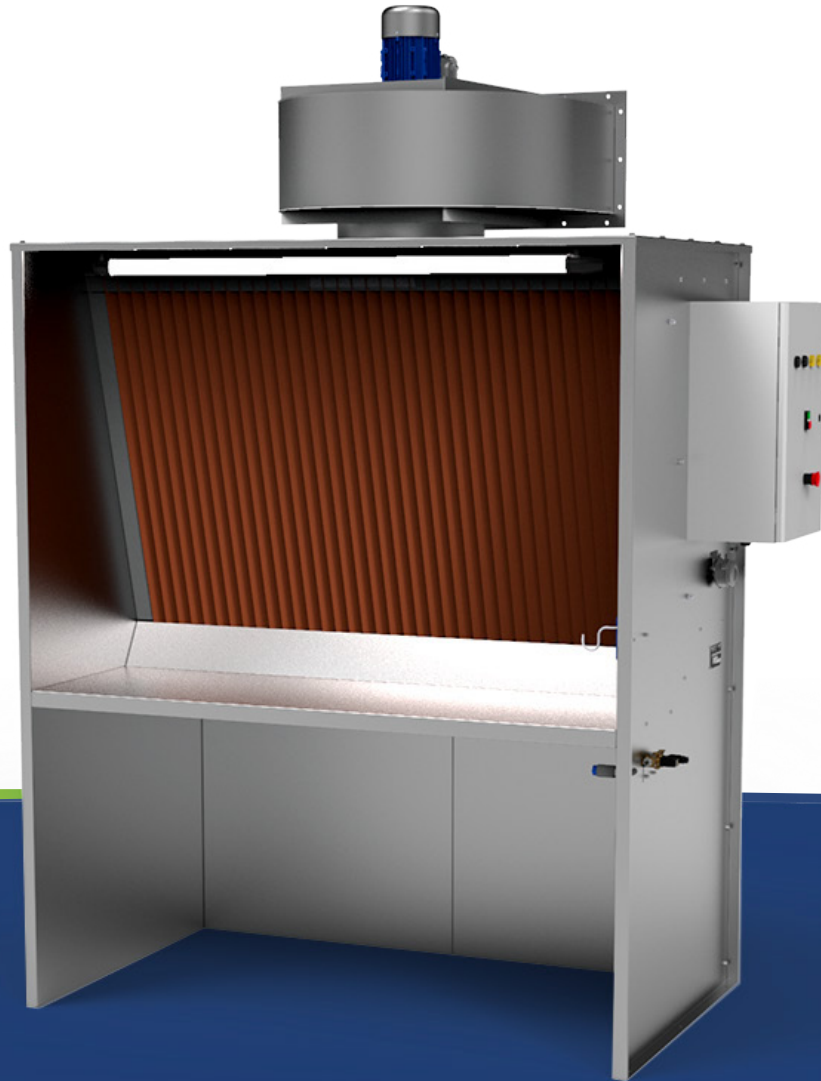




Imaginée, conçue et fabriquée  
à Mirebeau (86) en France



# Cabine aérographe

**STIVENT INDUSTRIE®** vous propose sa cabine de pulvérisation conçue pour aspirer des Composants Organiques Volatiles (COV)

## Modularité - Efficacité - Protection individuelle - Qualité - Fiabilité

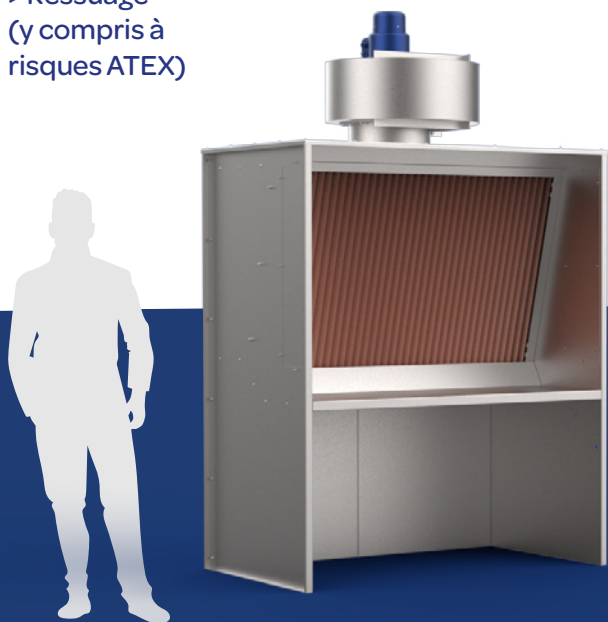
Conçue spécialement pour améliorer les conditions de travail des opérateurs et éviter la propagation de polluants dans vos ateliers. Cette cabine de pulvérisation est utilisée pour l'aspiration et la pulvérisation de produits comme les solvants, les peintures comportant un risque ATEX. Le rejet de l'air se fera à l'extérieur du bâtiment avec ou sans filtration au charbon actif.

### POLLUANTS

- > Peintures
- > Solvants
- > Emanations
- > Odeurs
- > Vernis
- > Colles
- > Émail
- > Ressuage  
(y compris à risques ATEX)

### OPÉRATIONS

- > Pulvérisations
- > Désolvatations



### NOS ENGAGEMENTS

- > **Ergonomique**, position de travail assis/debout grâce à son plan de travail intégré
- > **Efficace**, vitesse d'air supérieure à 0.5m/s. à l'entrée de la cabine
- > **Filtration**, la filtration double couche capte les gouttelettes pulvérisées, possibilité de filtration au charbon actif
- > **Facile d'entretien**, un capteur indique quand les filtres pour gouttelettes doivent être remplacés. Ils sont accessibles par l'avant de la cabine sans outil spécifique
- > **Discrète**, niveau sonore inférieur à 75 dB (mesuré au plan de travail)

### SECTEURS D'ACTIVITÉ



Edition,  
communication  
et imprimerie



Aéronautique  
& spatial



Automobile &  
transport

Descriptif		Modifications spécifiques sur demande
<b>Dimensions en mm</b> (P x L x H) hors tout	1180 x 1600 x 2800	
<b>Dimensions utiles</b> (L x H) hors tout	1600 x 2000	
<b>Poids en kg</b> (hors options)	470	
<b>Vitesse mini moyenne en m/s</b> à l'entrée de la cabine	0,5	
<b>Débit max en m³/h</b>	3250	
<b>Puissance kW</b>	0,70	
<b>Niveau sonore dB</b>	68	
<b>Garantie 1 an</b> pièces et main d'œuvre hors consommables		



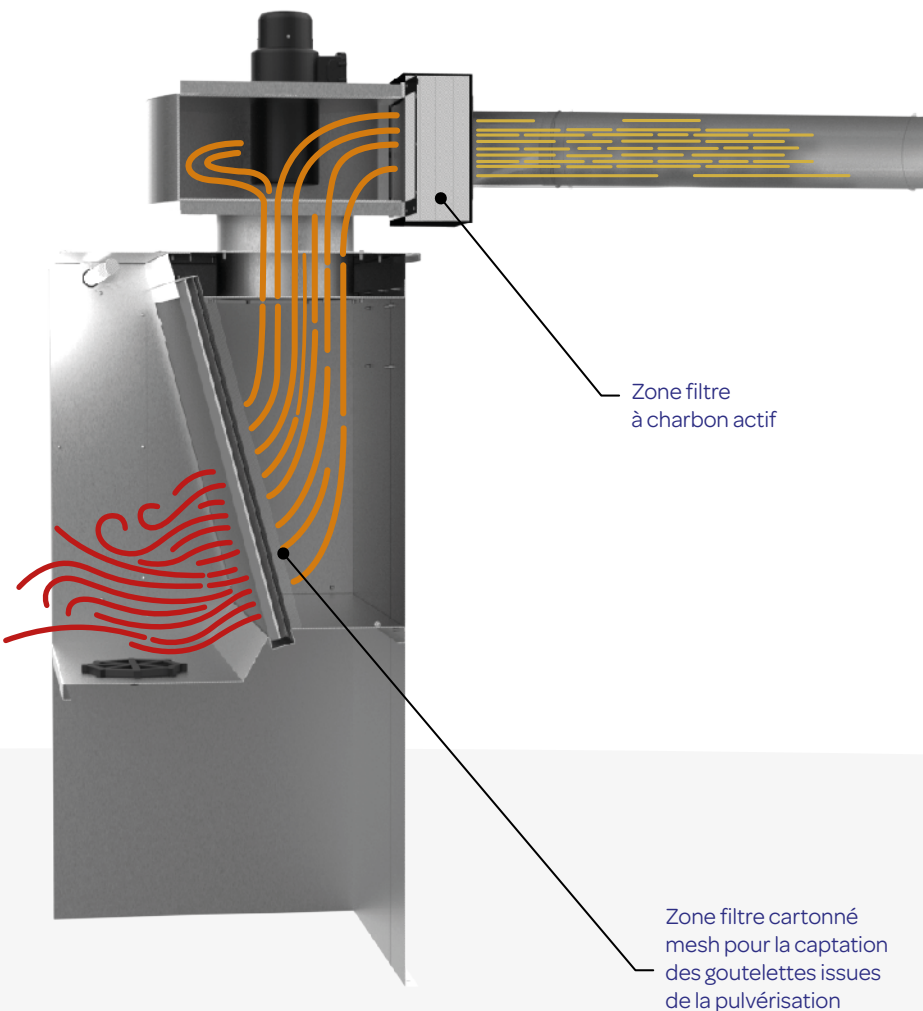
## CHEMINEMENT DE L'AIR ET SON TRAITEMENT

➔  
Sens du mouvement de l'air

⋯  
Air sale **Zone ATEX 21**

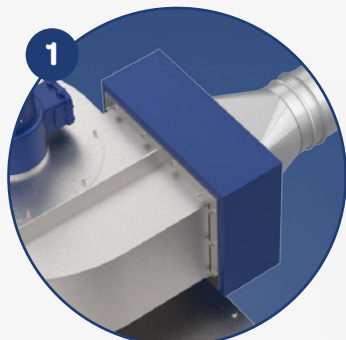
⋯  
Gaz **Zone ATEX 21**

⋯  
Charbon actif - Air propre

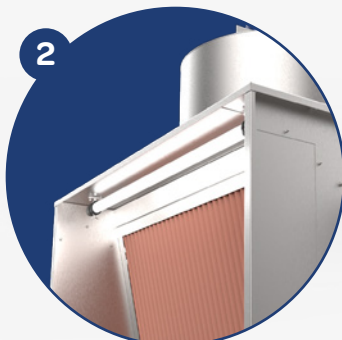


## TABLES ASPIRANTES FABRIQUÉES EN FORMAT STANDARD OU SUR-MESURE

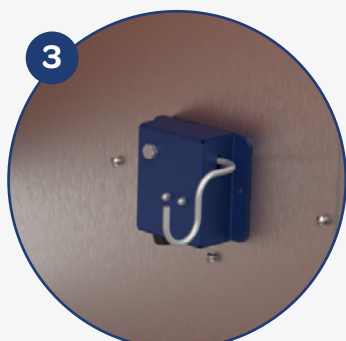
De nombreuses options sont disponibles sur demande comme par exemple :



Option  
**Caisson charbon actif**



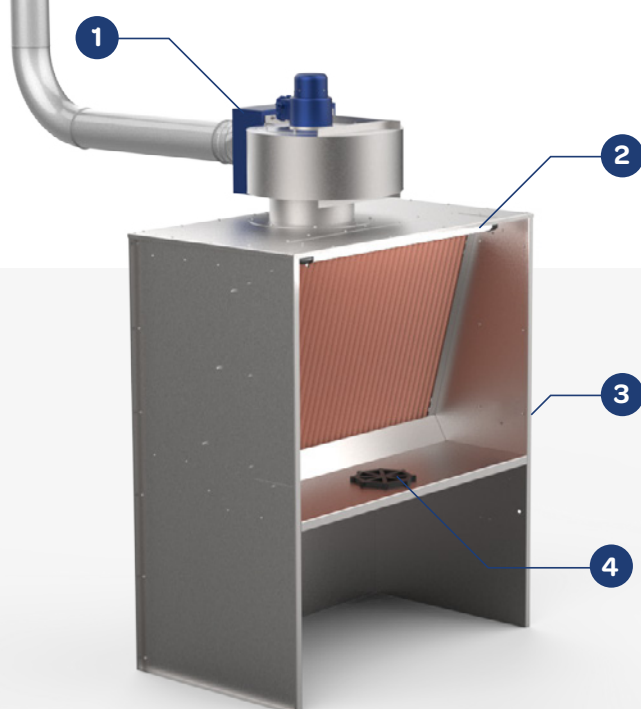
Option  
**Eclairage**



Option  
**Support pistolet**  
(positionné à l'extérieur)



Option  
**Plateau tournant**



- > Adaptation d'outils (ex : plateau tournant)
- > Eclairage ATEX (LED ou néon)
- > Filtration par charbon actif et/ou filtre absolu
- > Réalisation INOX
- > Adaptation pour support pistolet et/ou support bombes de peinture
- > Rideau de lanières avant
- > Sortie orientable



## NORMES

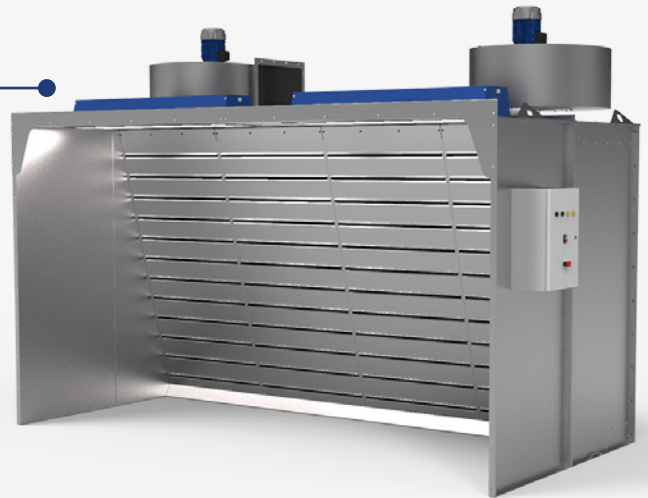
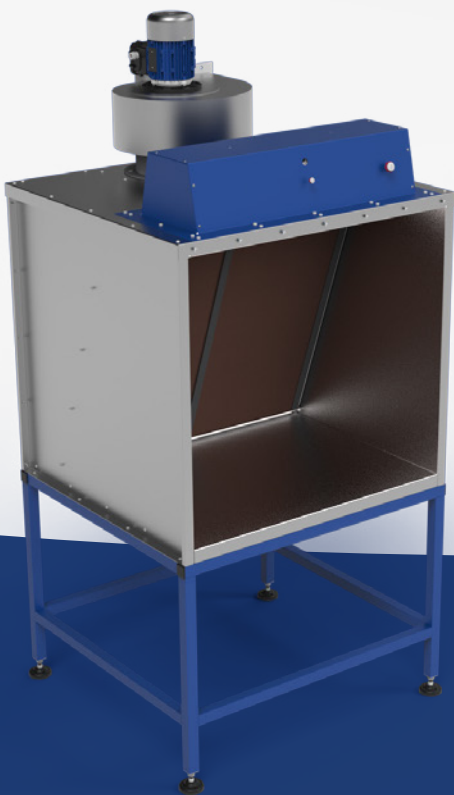


Elles sont **auto-certifiées ATEX**, pour l'utilisation de matière à risques. Une certification unitaire LCIE est possible sur demande.

## VOUS CHERCHEZ DES PRODUITS SIMILAIRES ?

Vous cherchez **une solution pour vos opérations de pulvérisations de grandes pièces ?**

### Cabine de pulvérisation



Vous souhaitez **un moyen léger de captation pour vos retouches et pulvérisation de vernis ?**

### Cabine Indi



**STIVENT INDUSTRIE®**, EXPERT EN SOLUTIONS AÉRAULIQUES. Depuis 1962, STIVENT INDUSTRIE® est spécialisée dans la conception, la fabrication et l'installation d'équipements pour le traitement de l'air et le dépoussiérage industriel.

Que ce soit pour améliorer les conditions de travail des opérateurs, assurer la sécurité du matériel et des travailleurs ou préserver l'environnement, STIVENT INDUSTRIE® propose des solutions complètes et sur-mesure.

**VOUS AVEZ UN BESOIN PARTICULIER ?  
CONTACTEZ-NOUS**



Retrouvez tous  
nos produits sur

[stivent.fr](https://stivent.fr)





ZI de la Madeleine  
6 rue de la communauté  
86110 Mirebeau  
France

**05 49 50 41 91**  
**contact@stivent.fr**

Retrouvez toute notre  
actualité sur [stivent.fr](http://stivent.fr)



**DÉCOUVREZ TOUS NOS PRODUITS SUR**  
**[stivent.fr](http://stivent.fr)**



 Ensemble,  
maîtrisons l'air du futur®

[stivent.fr](http://stivent.fr)